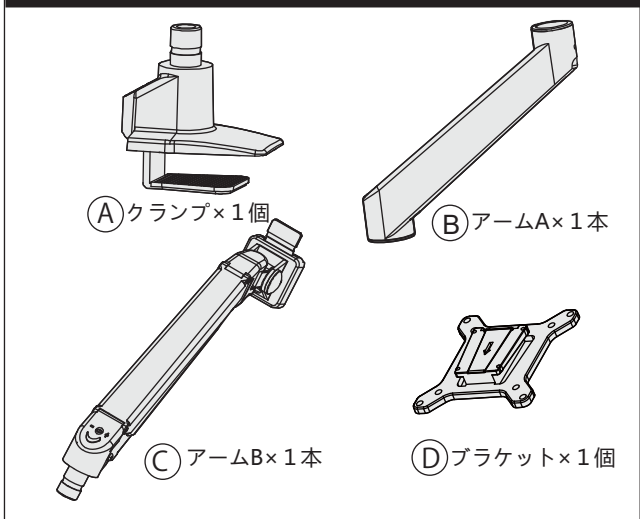


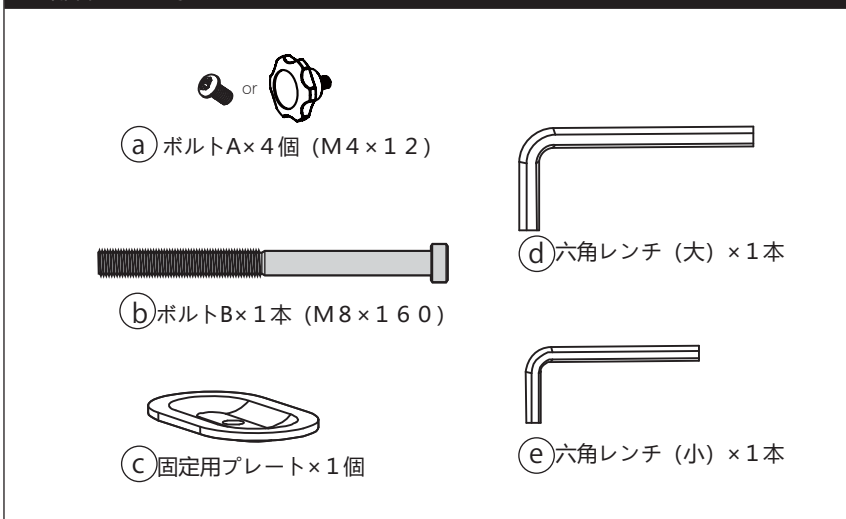
Product Specification

										天板厚さ (mm)	
LCDサイズ	荷重範囲(kg)	昇降範囲 (mm)	チルト	パン	画面回転	VESA	梱包サイズ (mm)	N.W(kg)	G.W(kg)	グロ メット	クランプ
≦30"	2~10	340	+75°~-30°	±90°	±90°	75*75 100*100	内: 475*195*140 外: 490*210*440 内/外: 3/1	内: 3.3 外: 10	Inner: 3.8 Outside: 11.9	50	50

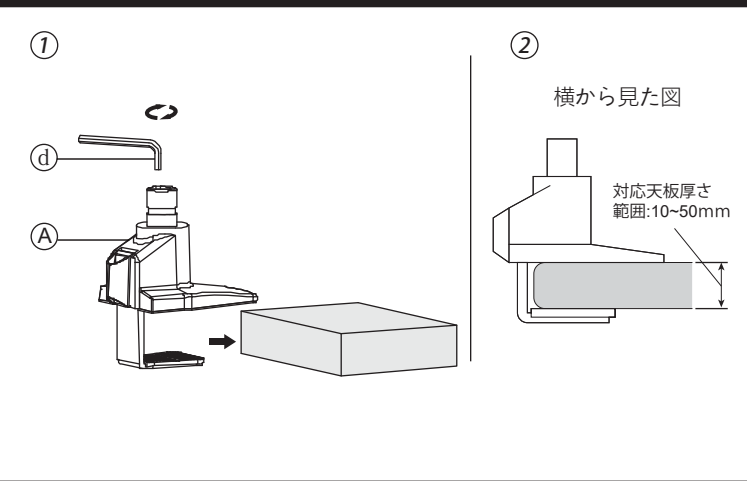
部品リスト①



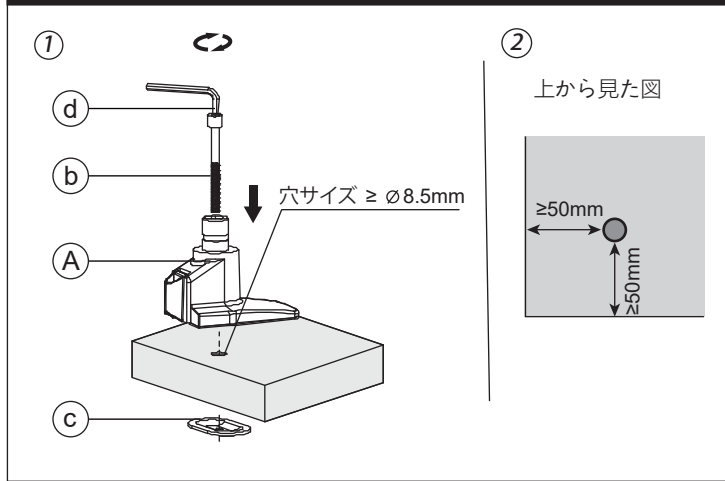
部品リスト②



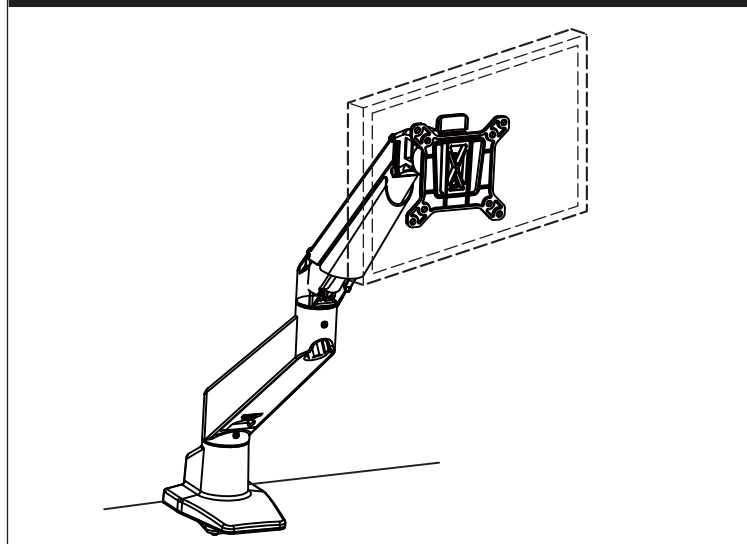
クランプ固定方式



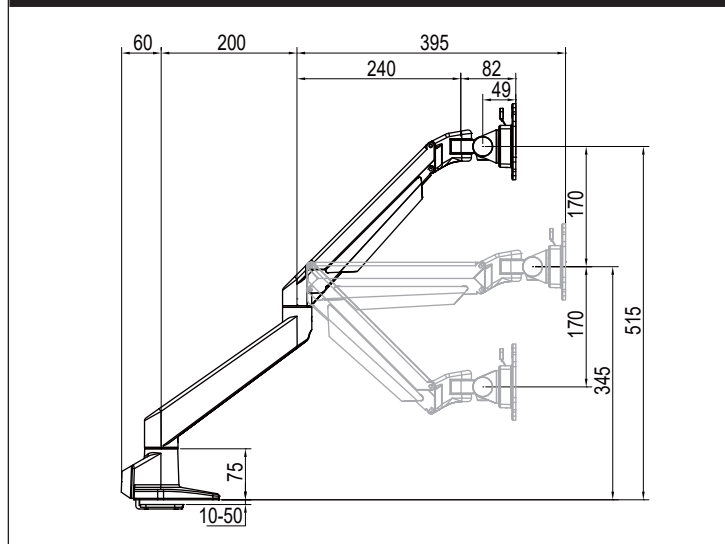
グロメット固定方式



完成図



製品サイズ



組立手順

