

# デスクの上を 縦横無尽に 大活躍！

自由と強靭さを極めた  
タブレットアームスタンド

## S2C



吸盤/ねじ式クリップ付替え可能！

↓ 製品ホームページ

<http://www.lumen.co.jp/products/arm/ta-s2c01/ta-s2c01.html>

## Lumen

タブレットアームS2C  
TA-S2C01

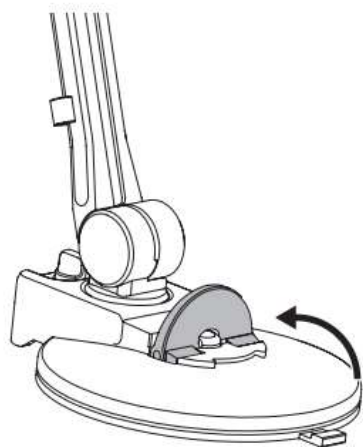
## 取扱説明書



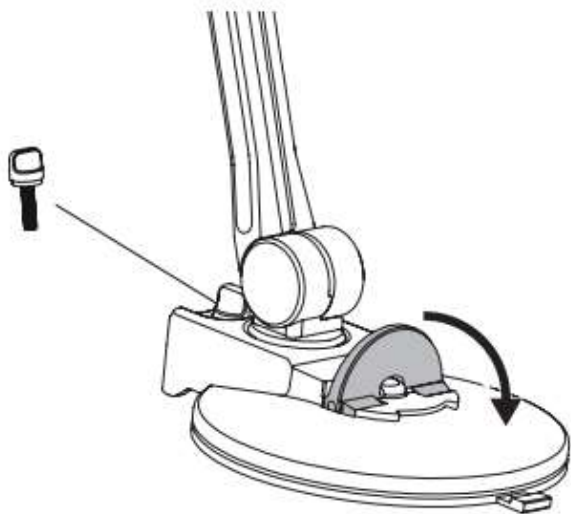
## ※ご使用上の注意

- ・本製品は本来のご使用用途以外ではご使用しないで下さい。
- ・本製品使用時はしっかりと固定されていることを確認の上ご使用ください。
- ・本製品を壁や天井等、落下の危険が伴う場所には設置しないで下さい。
- ・小さなお子様の手が届く場所に置かないで下さい。
- ・吸盤は平らな面でご使用ください。
- ・凹凸のある場所や布面などやわらかい場所では使用しないで下さい。

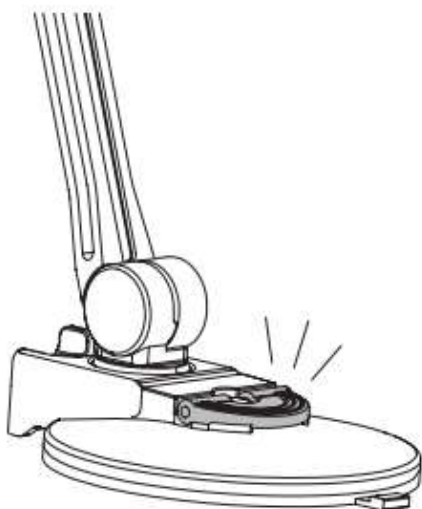
## 吸盤使用時の注意点



吸盤はゴミや汚れが付着している場合は綺麗に拭き取るか洗ってからご使用ください。

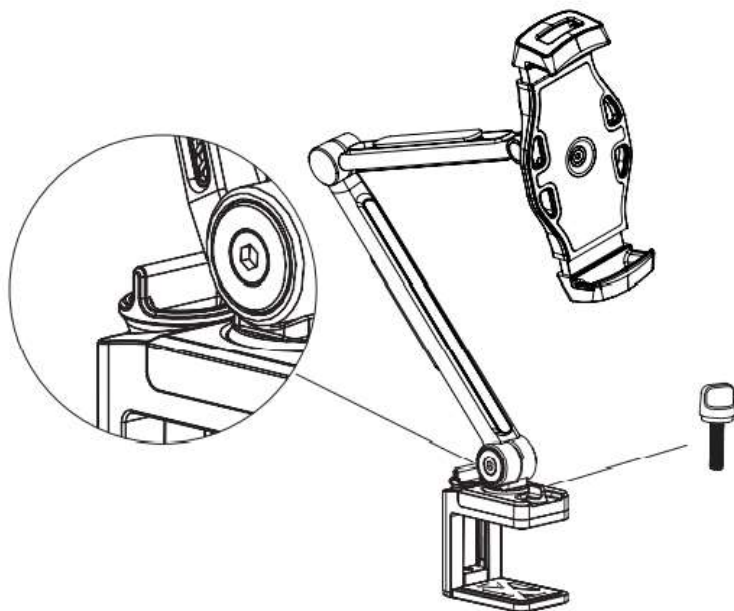


固定ねじは必ず最後まで  
回ししっかりと固定しているか  
確認の上ご使用ください。



吸盤でのご使用時は必ず  
ロックをかけてご使用ください。

## クランプ使用時の注意点



固定ねじは必ず最後まで  
回ししっかりと固定しているか  
確認の上ご使用ください。

# 各部サイズ



# 付属品



- アーム × 1
- 吸盤アタッチメント × 1
- クランプアタッチメント × 2
- 六角レンチ (大・中・小) × 各 1